

Sensore di movimento

# IS 360-3

bianco  
EAN 4007841 006532  
Art. n. 006532

 steinel



infrared sensor  
360°



max. ø 24 m

2000 W

max. 2000 W



IP54



ideale 2,8 m



2 - 1000 lux



5 sec - 15 min



energy saving

3 years

manufacture's  
warranty steinel.de/  
garantie

CE

CE

## Descrizione del funzionamento

Il multitalento per ambienti interni ed esterni. Rilevatore di movimento a infrarosso IS 360-3, ideale per il montaggio a soffitto sotto sporgenze del tetto, box auto, grandi facciate di case e passi carrai, 3 pirosensori per un angolo di rilevamento di 360°, raggio d'azione regolabile fino a 12 m, durata del periodo di accensione e soglia di luce crepuscolare regolabili, campo di rilevamento limitabile con le calotte di copertura.

## Dati tecnici

Dimensioni (Ø x H)	121 x 57 mm	Lampade LED > 2 W < 8 W	200 W
Garanzia del produttore	3 anni	Lampade LED > 8 W	400 W
Impostazioni tramite	Potenziometri	Carico capacitivo in µF	176 µF
Con telecomando	No	Tecnologia, sensori	Infrarossi passivi, Sensore ottico
Variante	bianco	Altezza di montaggio	2,50 – 6,00 m
VPE1, EAN	4007841006532	Altezza di montaggio max.	6,00 m
Esecuzione	Rilevatori di movimento	Altezza di montaggio ottimale	2,8 m
Applicazione, luogo	Esterno, Interni	Angolo di rilevamento	360 °
Applicazione, locale	Esterno, perimetro della casa, Interni	Angolo di apertura	90 °
colore	bianco	Protezione antistrisciamento	Sì
Colore, RAL	9010	Possibilità di schermare segmenti del campo di rilevamento	Sì
Incl. supporto per montaggio angolare a muro	No	Scalabilità elettronica	No
Luogo di montaggio	soffitto	Scalabilità meccanica	No
Montaggio	In superficie, Soffitto	Raggio d'azione radiale	Ø 6 m (28 m <sup>2</sup> )
Grado di protezione	IP54	Raggio d'azione tangenziale	Ø 24 m (452 m <sup>2</sup> )
Classe di protezione	II	Zone d'intervento	972 zone di commutazione

<https://www.steinel.de>

Con riserva di modifiche tecniche

04.2025 Pagina 1 da 3

# IS 360-3

bianco  
EAN 4007841 006532  
Art. n. 006532

## Dati tecnici

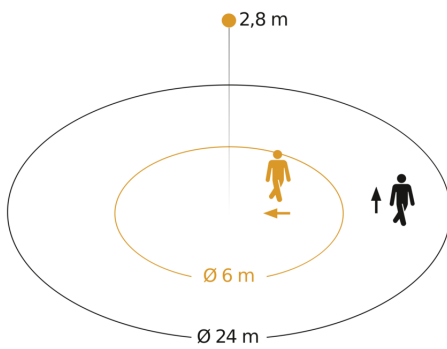
Temperatura ambiente	da -20 fino a 50 °C
Materiale	Plastica
Allacciamento alla rete	220 – 240 V / 50 – 60 Hz
Uscita di comando 1, ohmica	2000 W
Lampade fluorescenti ballast elettronico	400 W
Lampade fluorescenti non compensato	500 VA
Lampade fluorescenti collegamento in serie	900 VA
Lampade fluorescenti con compensazione in parallelo	400 VA
Uscita di comando 1, basso voltaggio lampade alogene	2000 VA
Lampade LED < 2 W	100 W

Regolazione crepuscolare	2 – 1000 lx
Regolazione del periodo di accensione	5 s – 15 Min.
Funzione luce di base	No
Luce principale regolabile	No
Regolazione crepuscolare Teach	No
Regolazione per mantenere luce costante	No
Collegamento in rete	Sì
Tipo di collegamento in rete	master/master
Collegamento in rete via	Cavo
Categoria del prodotto	Sensore di movimento

# IS 360-3

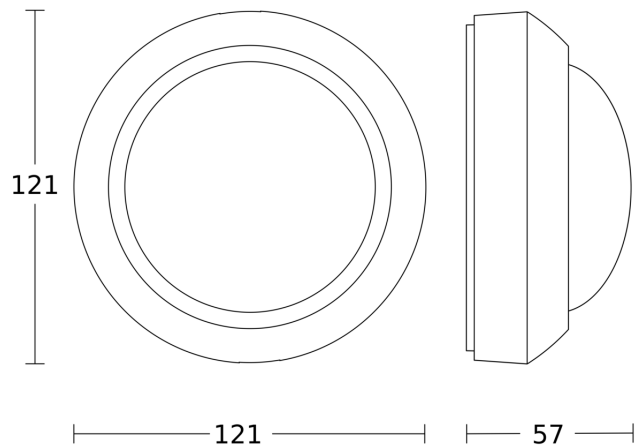
bianco  
 EAN 4007841 006532  
 Art. n. 006532

## Campo di rilevamento

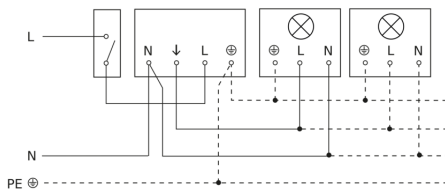


Possibile altezza di montaggio: 2,50 m – 6,00 m  
 Arancione: radiale  
 Nero: tangenziale

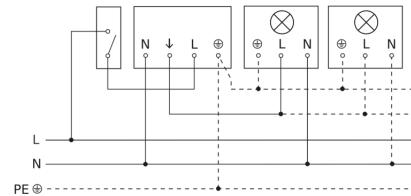
## Disegno



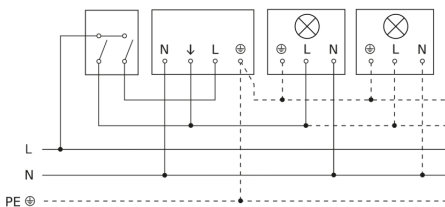
## Lampada senza filo neutro



## Lampada con presenza di filo neutro



## Allacciamento tramite un interruttore in serie per uso manuale e automatico



## Schema elettrico Collegamento tramite un commutatore per il funzionamento continuo e automatico

